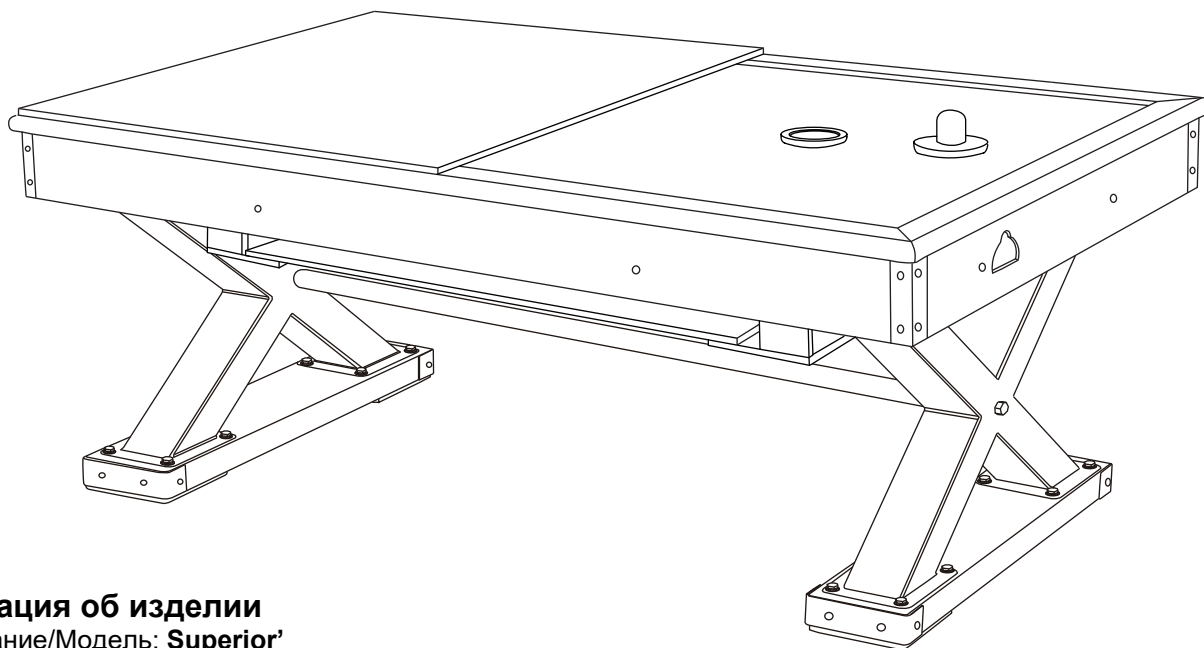


Инструкция по сборке и эксплуатации

58.001.07.5

Игровой стол - аэрохоккей "Superior"



Информация об изделии

Наименование/Модель: **Superior**

Серийный номер/артикул: 58.001.07.5

Характеристики и параметры:

Изготовитель: «ZHEJIANG JIASHAN WINJOY SPORTS CO., LTD» Китай

Адрес изготовителя: №500, Waihuandong Road, Weitang Town, Jiashan, Zhejiang, Китай.

Дата изготовления: август 2018 года.

Уполномоченные изготовителем лица: ООО «Спорт Сервис»

Адрес: 194100, Санкт-Петербург, Кантемировская ул., д.12, Литер А, помещение 38-Н, офис 52

ТЕХНИЧЕСКИЕ ХАРАКТЕРИСТИКИ

1. Габариты и вес:

- габариты аэрохоккея: 221.5 x 103.5 x 82 см

- габариты упаковки: 230 x 130 x 26 см

- вес нетто: 175 kg

- вес брутто: 190 kg

2. Электропитание:

- переменный ток: 220В, 60 Гц

3. Потребляемая мощность: 120 Ватт

4. В комплект входит:

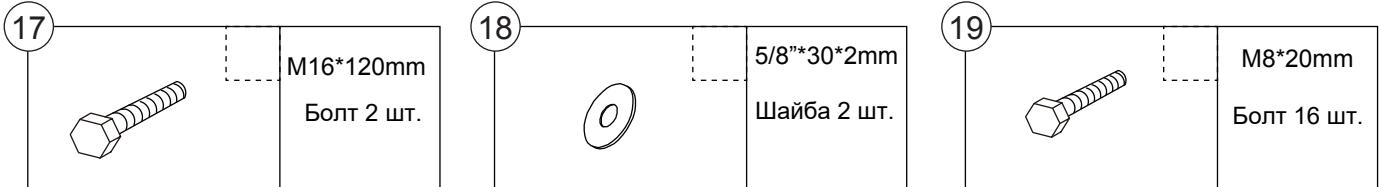
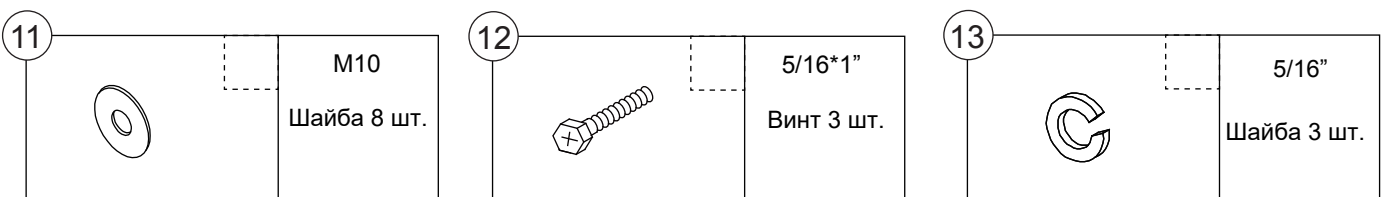
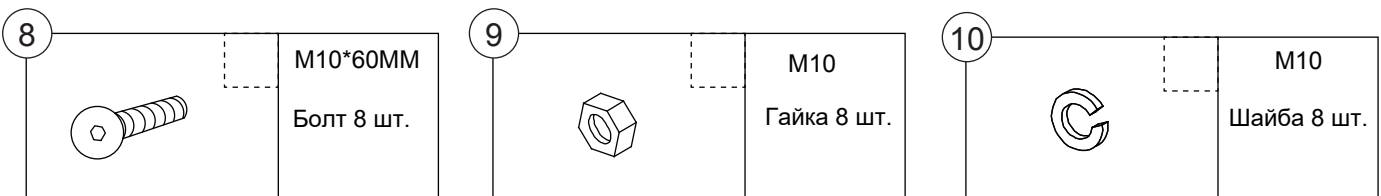
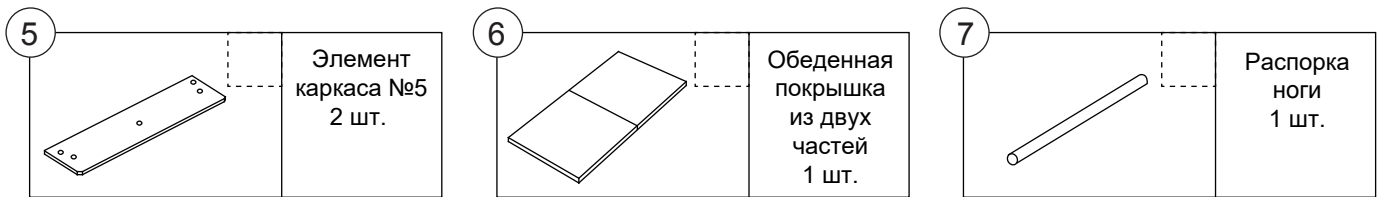
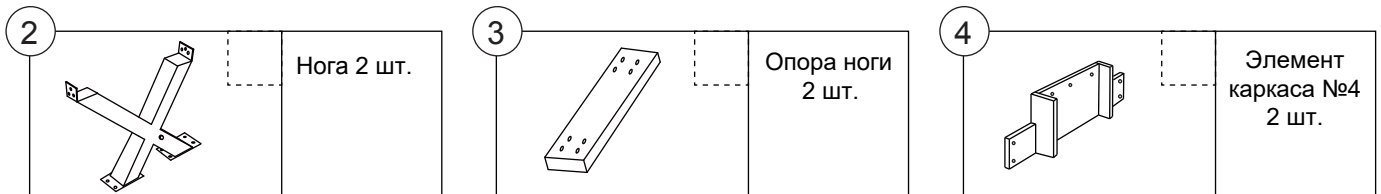
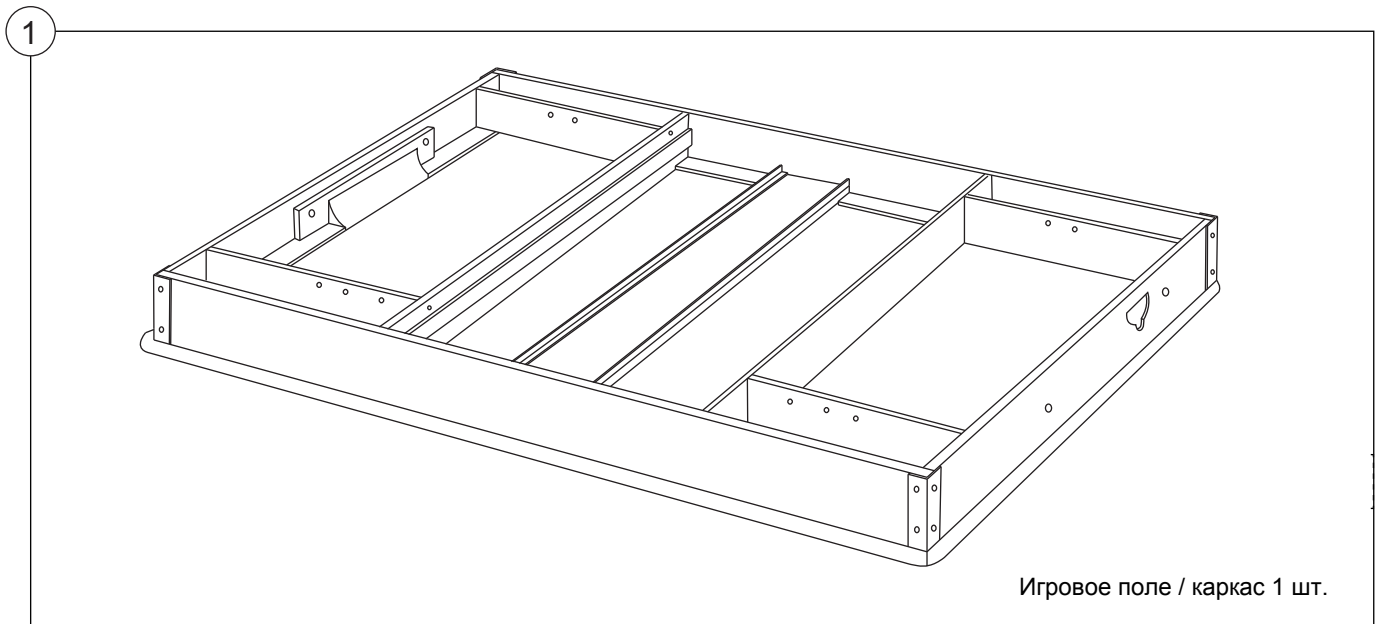
- 2 биты для аэрохоккея

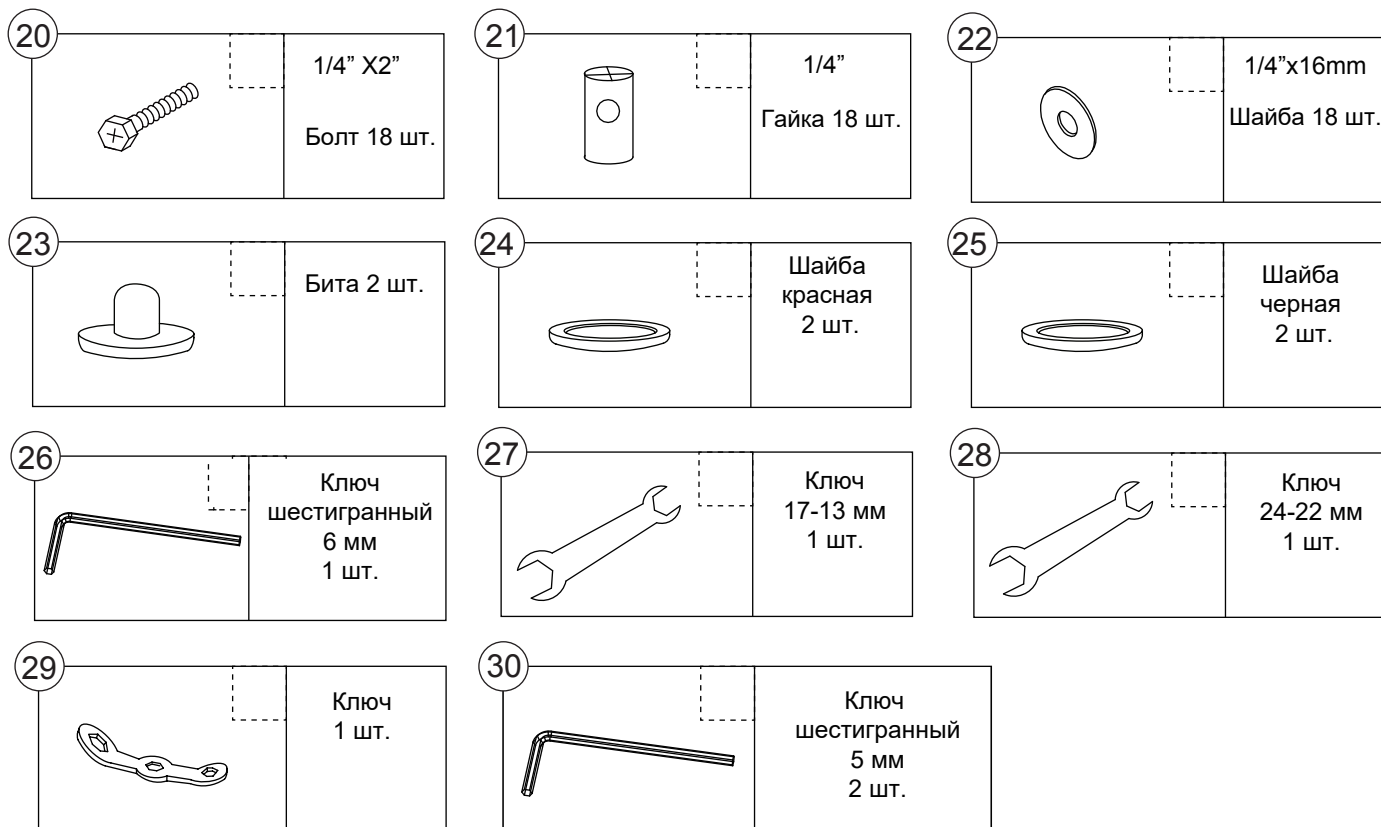
- 4 шайбы для аэрохоккея

5. Гарантийный срок: 2 года

EAC

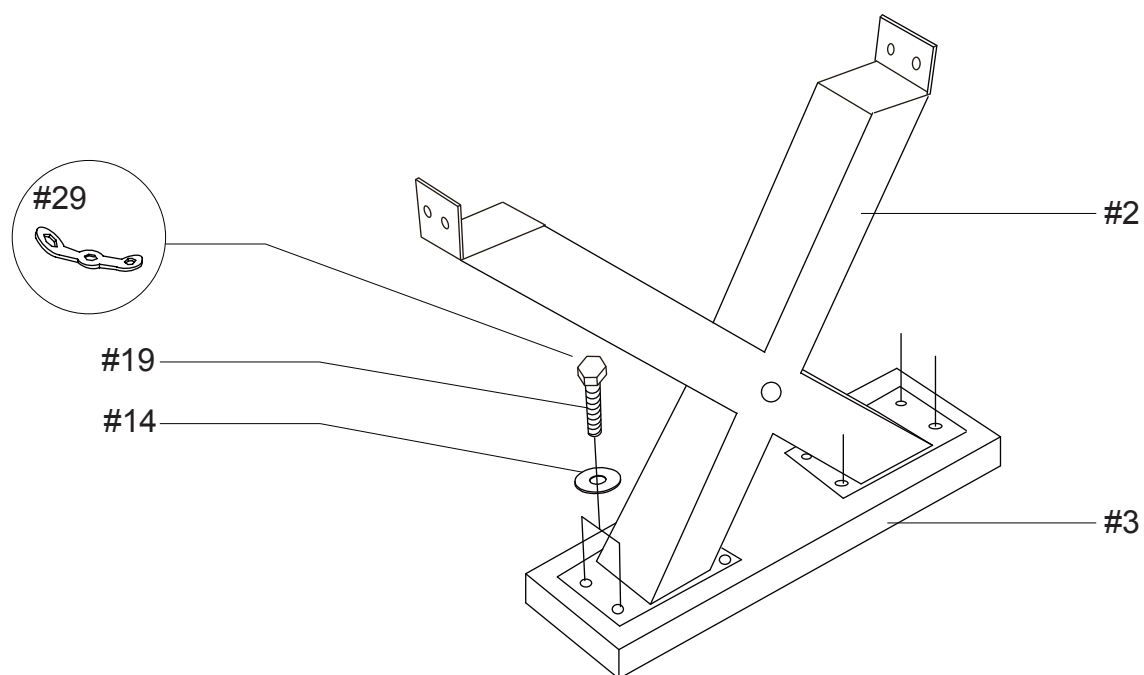
Список комплектующих



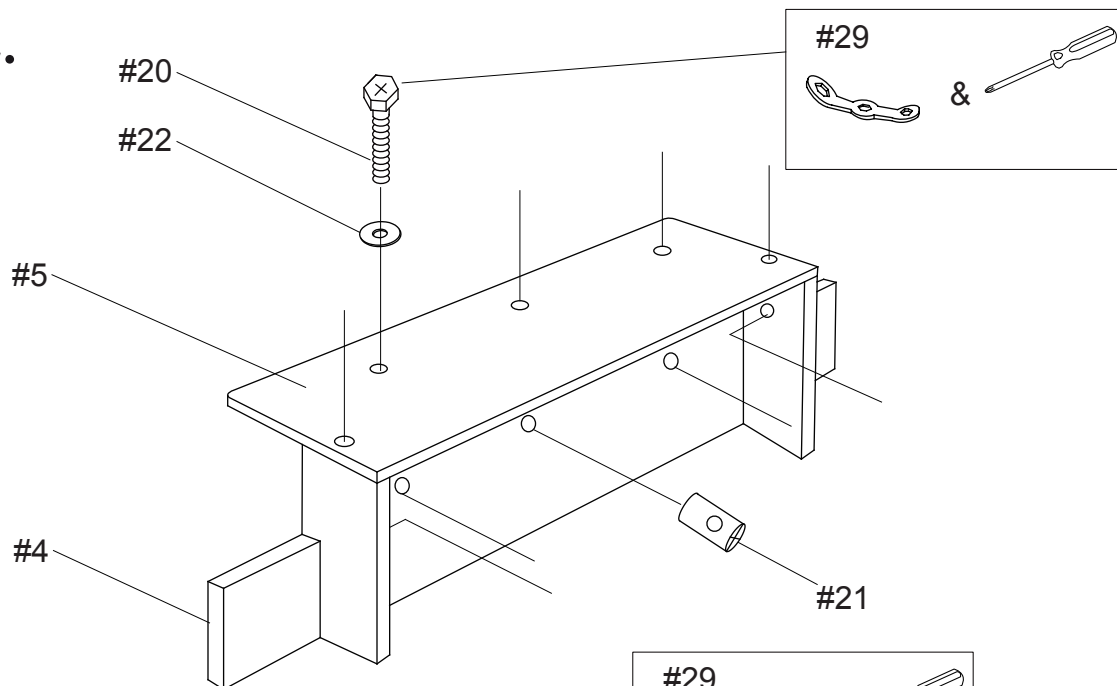


**ДЛЯ СБОРКИ ИГРОВОГО СТОЛА ДЛЯ АЭРОХОККЕЯ
ТРЕБУЕТСЯ ЧЕТВЕРО ВЗРОСЛЫХ**

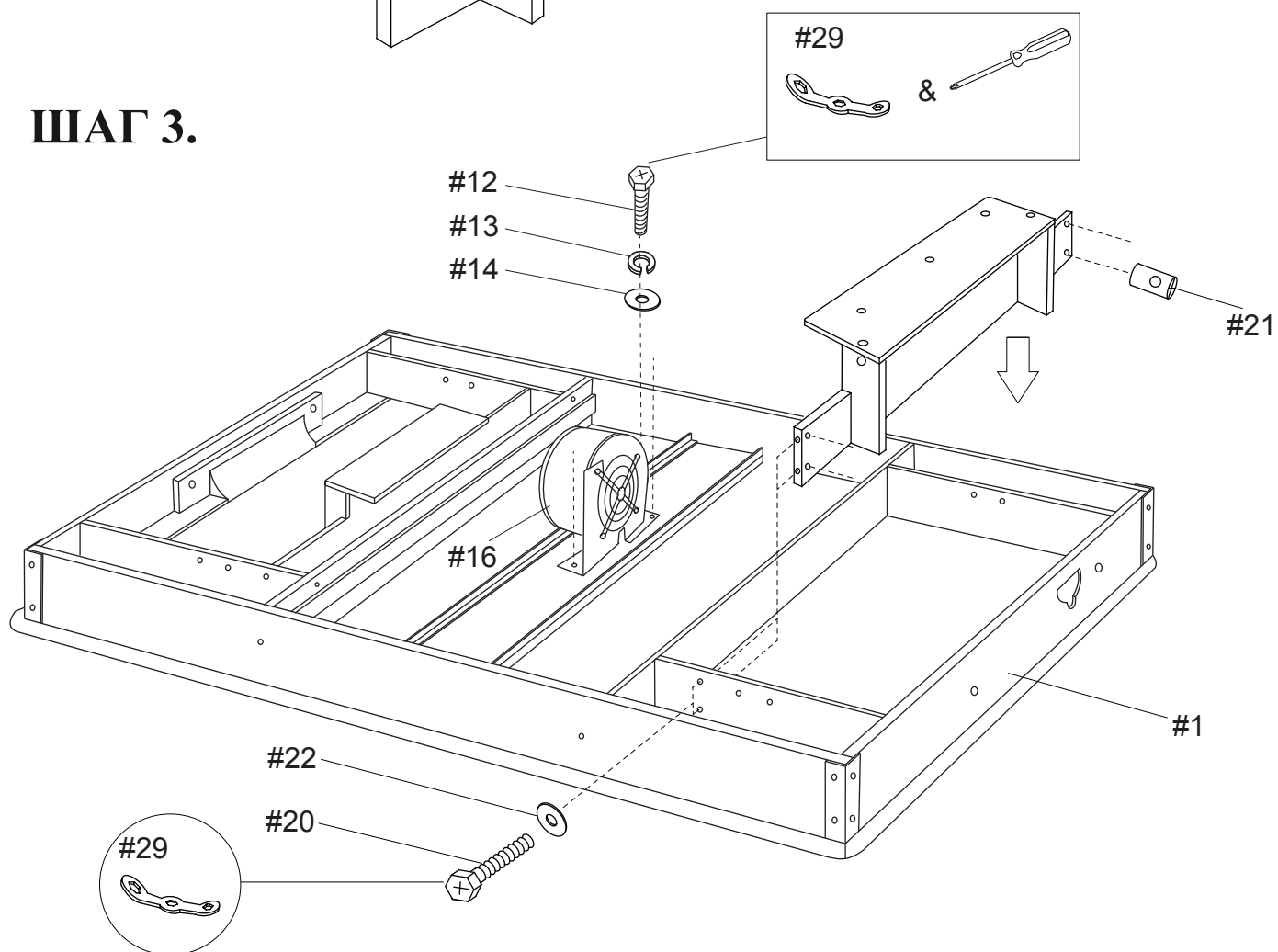
ШАГ 1.



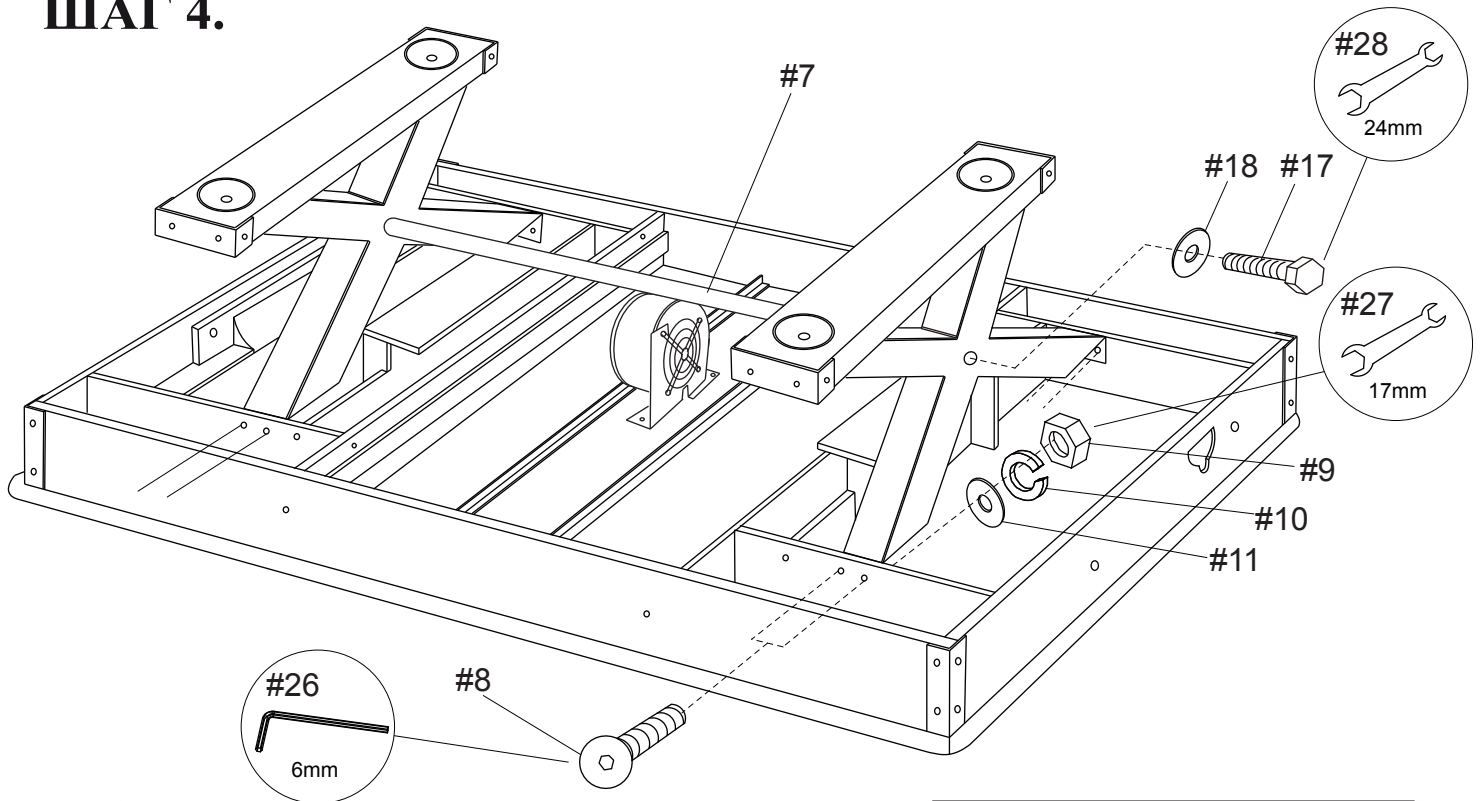
ШАГ 2.



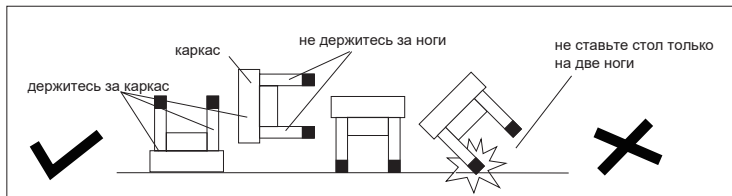
ШАГ 3.



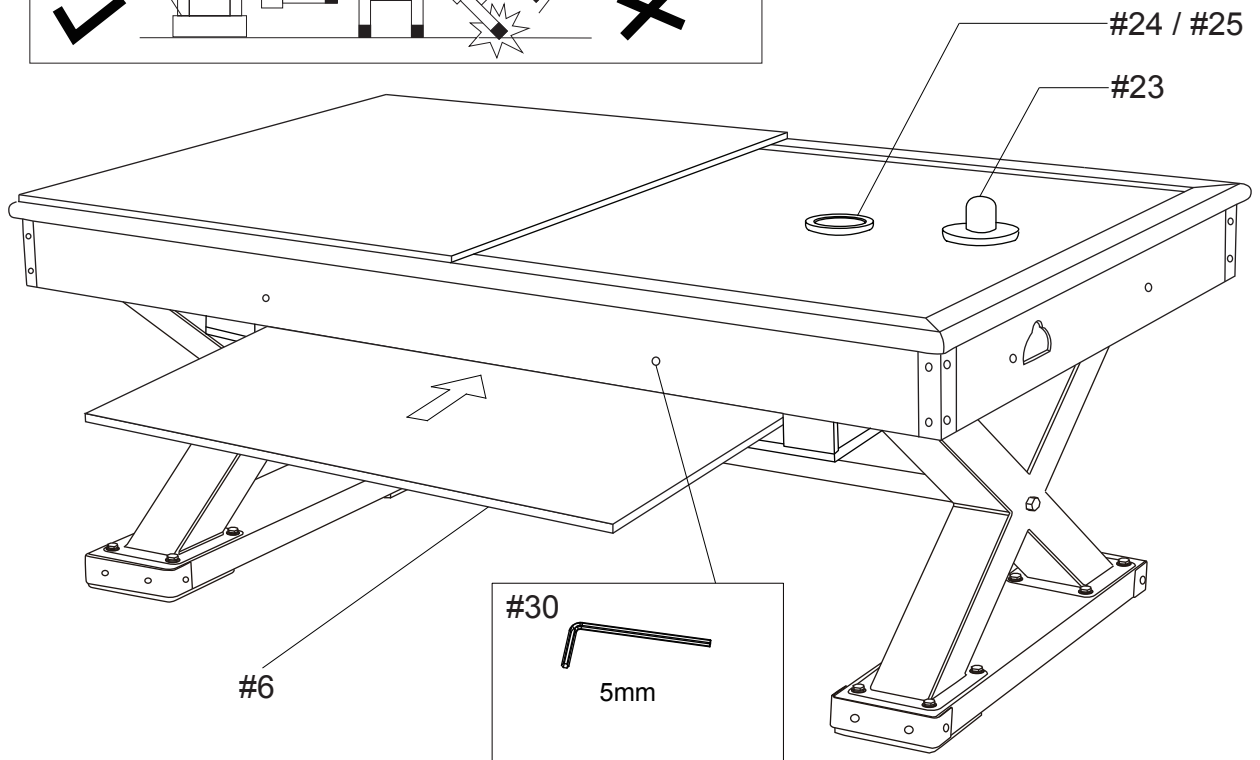
ШАГ 4.



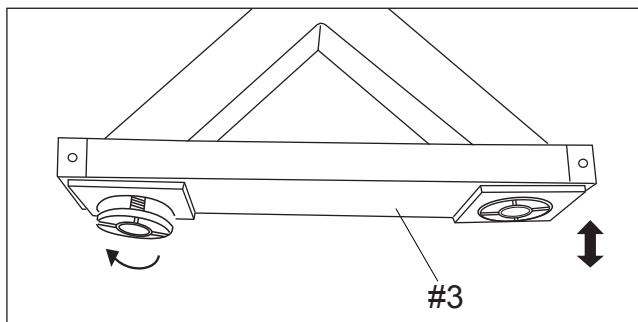
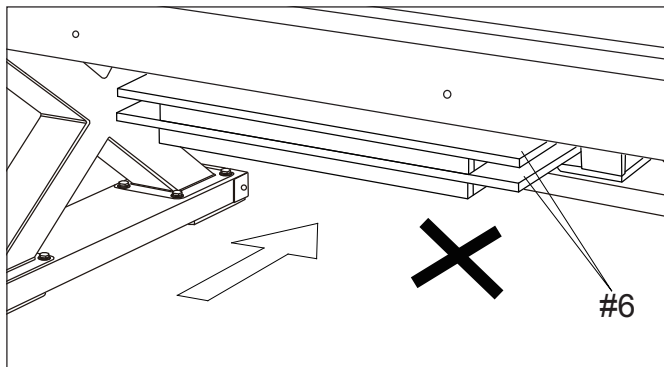
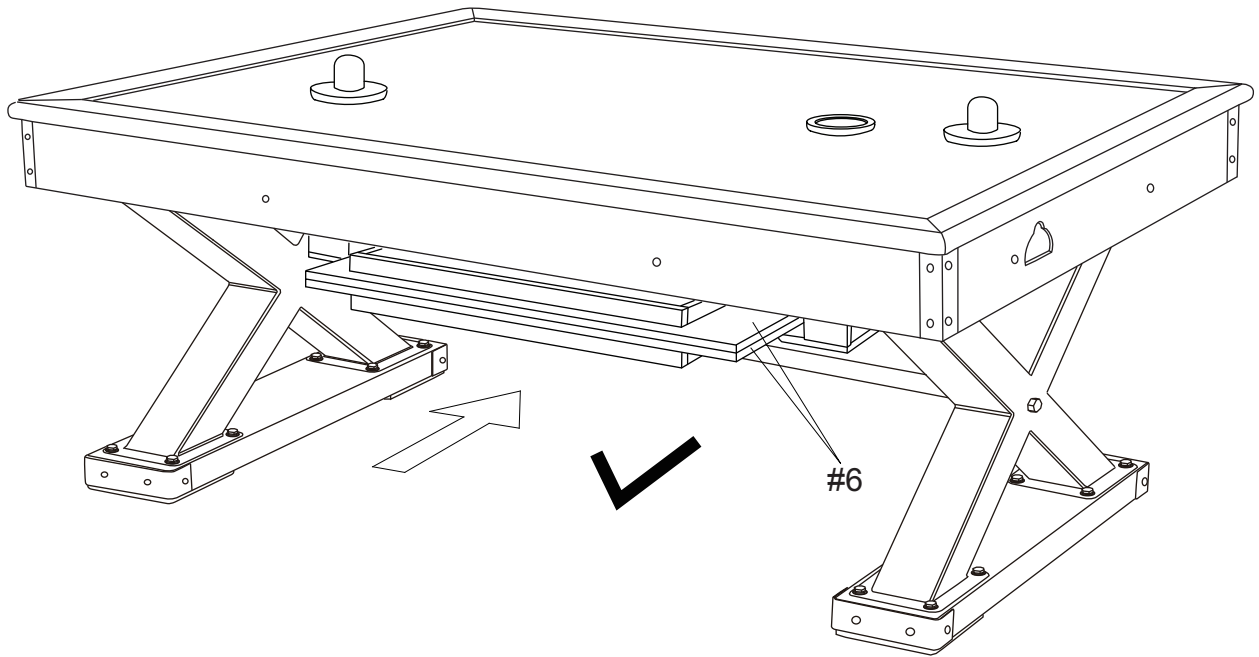
ШАГ 5.



ВНИМАНИЕ: Необходимо четыре взрослых человека чтобы перевернуть и поставить стол на ноги. Обязательно ставьте стол только на все четыре опоры!



ШАГ 6.



ЭКСПЛУАТАЦИЯ И УХОД ЗА ИГРОВЫМ СТОЛОМ

1. Подключать изделие следует только к сети питания 220 В перем. тока. Убедитесь, что шнур питания не является помехой при ваших передвижениях.
2. Нанесите полироль-спрей для мебели на тряпку и протрите поверхность игрового поля, двигатель вентилятора при этом должен быть включен. Это позволит защитить поверхность и повысить скорость движения шайбы. Запрещается наносить спрей напрямую на поверхность игрового поля.
3. Изделие предназначено для использования только **В ПОМЕЩЕНИИ**.
4. **ЗАПРЕЩАЕТСЯ** включать двигатель вентилятора, если шнур питания поврежден.
5. **ЗАПРЕЩАЕТСЯ** садиться и взбираться на стол.
6. **ЗАПРЕЩАЕТСЯ** тащить стол, чтобы переместить его. Это может повредить его ножки.

ПРАВИЛА И УСЛОВИЯ К РЕАЛИЗАЦИИ, ХРАНЕНИЮ, ТРАНСПОРТИРОВКЕ И УТИЛИЗАЦИИ

1. Игровой стол хранить в сухом помещении без резких перепадов температуры.
2. Не допускается хранение на открытом воздухе.
3. При транспортировке не бросать и не кантовать.
4. При реализации в наглядной и доступной форме довести до сведения покупателей необходимую и достоверную информацию о товаре.
5. Утилизация осуществляется в рамках действующего законодательства в соответствии с требованиями предъявляемым к утилизации.

ПРАВИЛА ИГРЫ В НАСТОЛЬНЫЙ ХОККЕЙ

Цель игры

Набрать заданное количество очков, либо забить большее количество голов за выбранный промежуток времени.

Правила

Подбросьте монетку, чтобы выбрать подающего игрока. Игра начинается, как только шайба касается игрового поля. Задача игроков состоит в том, чтобы ударить битой по шайбе, пытаясь забить гол противнику. При попадании шайбы в ворота противника игроку начисляется одно очко.

Во время игры шайба может вылететь за пределы стола. В этом случае, игроки могут поменяться, а шайбу можно вернуть на игровое поле.